

INSTALLATION / INSTALLAZIONE

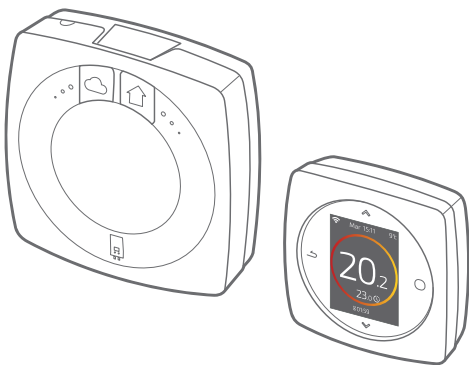
ML

# Navilink 125 Connect Navilink 128 Radio-Connect



074502

074503



U0696975\_2242\_ML\_1  
18/03/2021





---

Français	5
Italiano	41

---



# Français

---



## Sommaire

---

Présentation	6
Installation de l'Interface Navilink	14
Installation du thermostat Navilink	20
Première mise en service	24
Configuration	25
Principales erreurs	34
Réseau radio Zigbee	35
Fin de vie	39

# Présentation

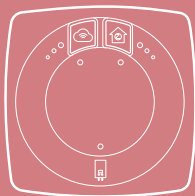
## Caractéristiques générales

	Navilink 125		Navilink 128	
	Interface	Thermostat	Interface	Thermostat
Alimentation	230V <sub>AC</sub> / 50-60Hz - 1,25W	12V <sub>DC</sub> / 50mA	230V <sub>AC</sub> / 50-60Hz - 1,25W	4xAAA (1,5V) alcaline ou NiMH
Communication vers générateur	Opentherm			
Température de fonctionnement	0°C / +40°C			
Température de stockage	-20°C / +60°C			
Indice de protection	IP20 Installation en intérieur			
Installation	 Classe II : Si alimentation 230V  Classe III : Si alimentation par Opentherm			
Niveau de pollution	2 (milieu normalement pollué)			
Type d'action	1 (Régulation de la température de départ d'eau du générateur)			
Fréquences Radio	WiFi: IEEE 802.11b/g/n 2.4GHz Zigbee 3.0: IEEE 802.15.4 2.4GHz			

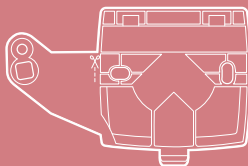


**On parlera de "générateur" pour désigner une pompe à chaleur ou une chaudière, selon l'installation.**

## Contenu de la boîte



Interface Navilink



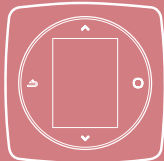
Support de fixation  
Interface



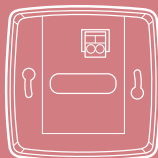
Serre-câble



Vis



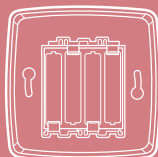
Thermostat Navilink  
125 / 128



Support mural  
(Navilink 125)



Piles  
(Navilink 128)



Support mural et  
étagère  
(Navilink 128)



Notices d'installation  
et d'utilisation

## Interface Navilink : Boutons

### Bouton WiFi



Activation du point d'accès WiFi local



Suppression des informations de connexion WiFi (SSID / Mot de passe)

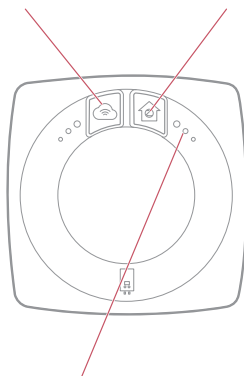
### Bouton radio Zigbee



Ouverture du réseau Zigbee local



Suppression des informations de connexion Zigbee (PanID / Routing)



### Bouton Reset



Reset



Retour aux paramètres par défaut  
(retour lumineux pour confirmation)



Retour en version usine



## Interface Navilink : voyants



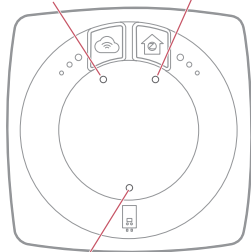
Au bout de 5 min sans activité, les voyants s'éteignent. Vous pourrez les rallumer en appuyant sur un bouton.

### Voyant WiFi

- Affichage continu : Fonction point d'accès local non activée
- ☀ Clignotement : Fonction point d'accès local activée
- (Éteint) WiFi non activé
- Connexion en cours avec votre box internet
- Connecté à votre box internet, connexion en cours avec les services Cozytouch
- Connexion établie avec les services Cozytouch

### Voyant radio Zigbee

- ☀ Redémarrage et recherche d'un réseau
- Perte de communication avec le thermostat
- ☀ Réseau ouvert pour l'ajout de nouveaux produits
- Réseau disponible, en attente de l'appairage d'un thermostat
- ☀ Identification du réseau
- Réseau fonctionnel



### Voyant Générateur

- (Éteint) alimentation non établie
- Communication avec le générateur interrompue
- Communication avec le générateur établie

### Cas particuliers



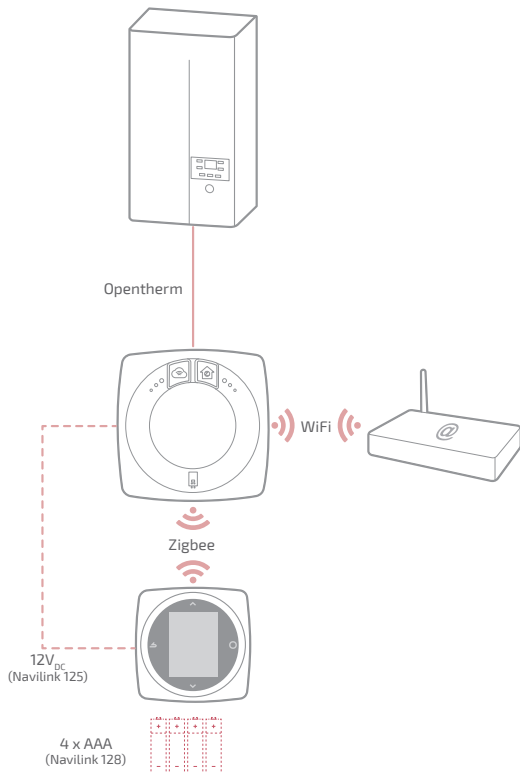
Les 3 voyants clignotent alternativement : Mise à jour en cours. Ne pas débrancher l'Interface Navilink.

## Schéma d'installation

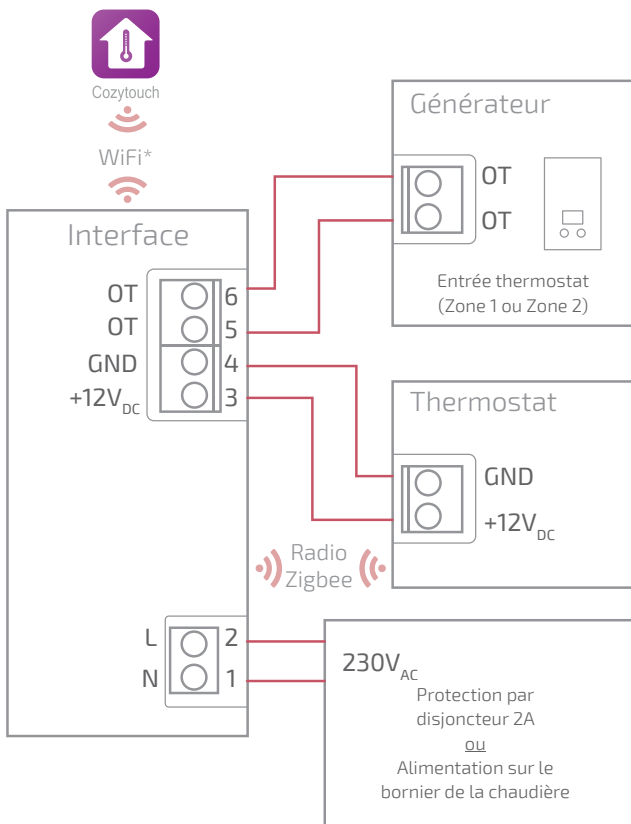


**L'Interface Navilink et le thermostat sont pré-appairés.**

**Si les thermostat et les Interfaces ont été mélangés, les numéros de série du thermostat et de l'Interface pré-appairés se suivent.**



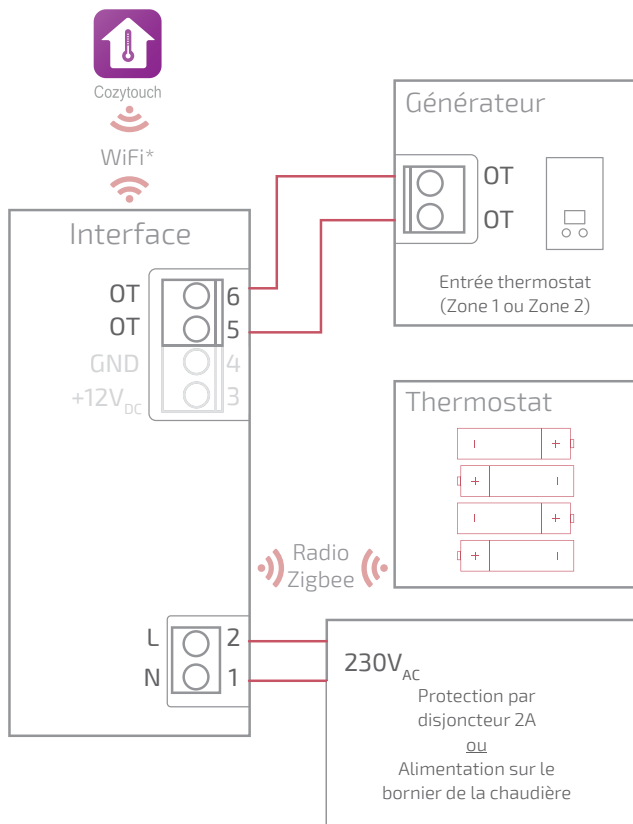
## Schéma de câblage Navilink 125



\* Optionnel, configuration via l'application Cozytouch

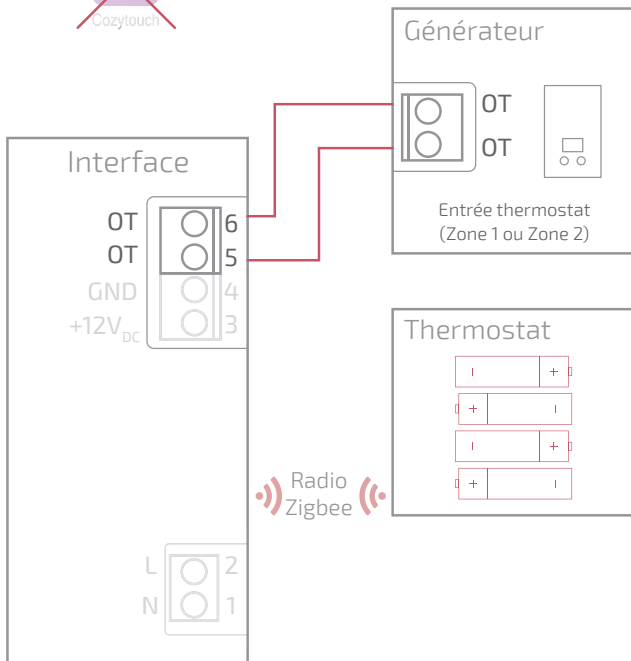
# Schéma de câblage

## Navilink 128



\* Optionnel, configuration via l'application Cozytouch

## Schéma de câblage Navilink 128 (non connecté)



# Installation de l'Interface Navilink



**Avant toute intervention, s'assurer que toutes les alimentations électriques sont coupées.**

**L'installation électrique doit être réalisée conformément à la réglementation en vigueur (NF C 15-100 pour la France).**

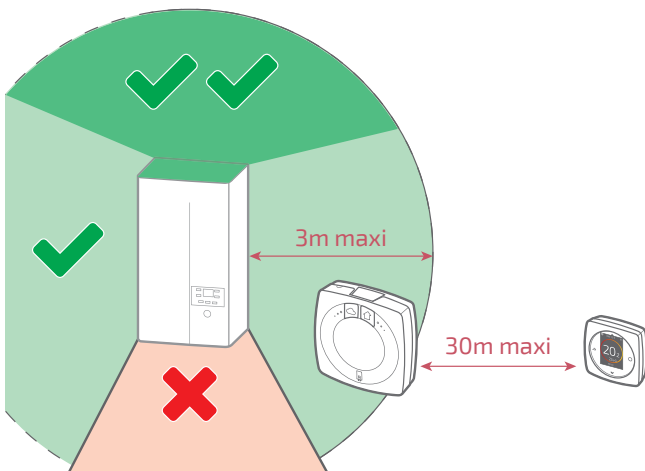
**Si le câble d'alimentation est endommagé, il doit être remplacé par le fabricant, son service après-vente ou des personnes qualifiées afin d'éviter un danger.**



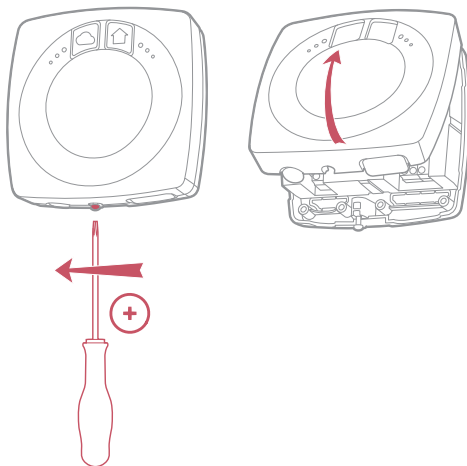
## Type de câble :

- Rigide de 0.5 à 1.5 mm<sup>2</sup>
- Ou souple 0.5 à 0.75 mm<sup>2</sup> avec embouts rigides.

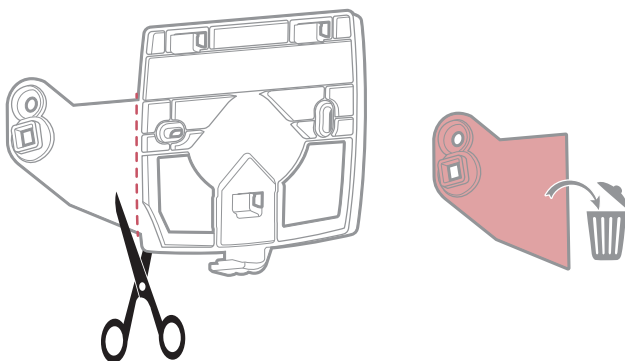
Max 6mm



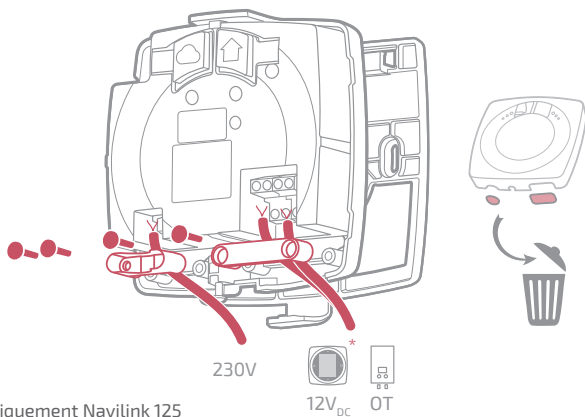
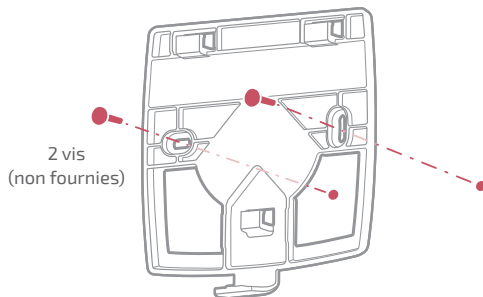
## Ouverture de l'Interface Navilink



## Montage en saillie ou sur boîte d'encastement

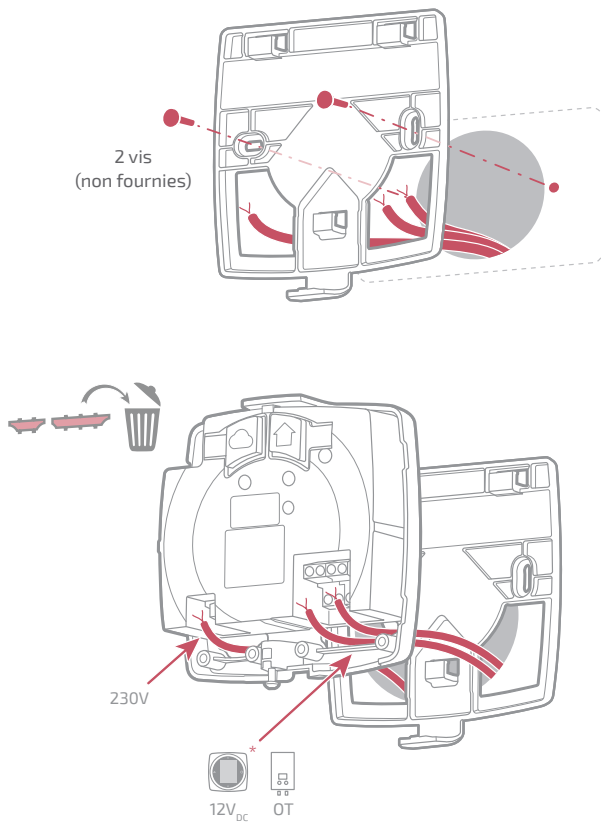


## Montage en saillie

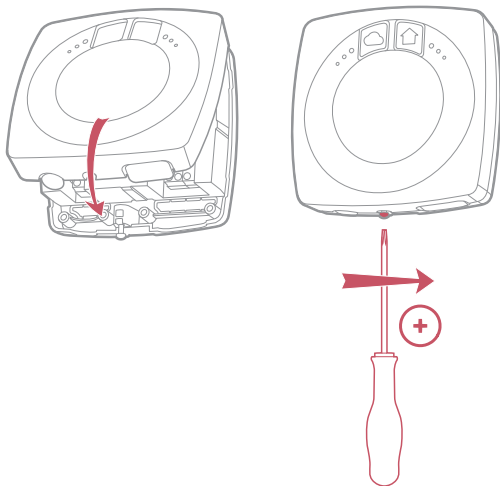




## Montage sur boîte d'encastement



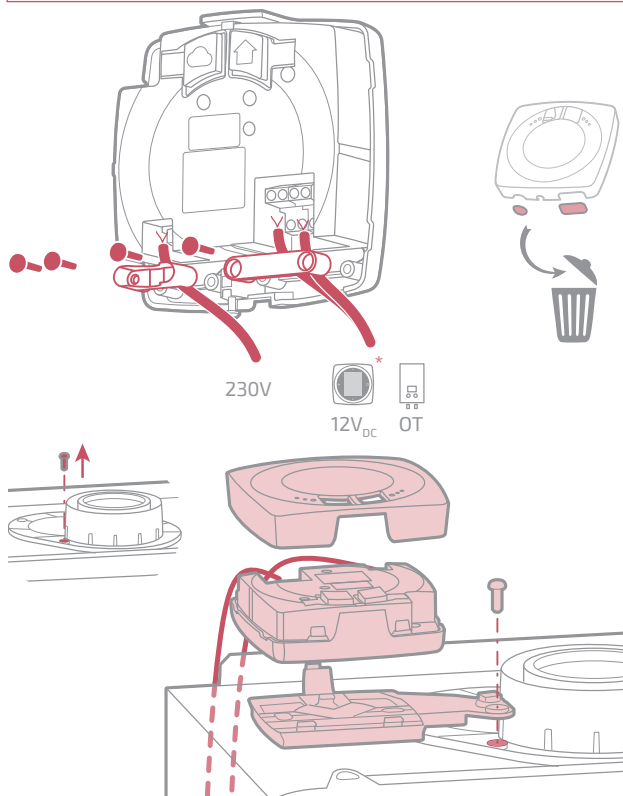
Terminer les montages en saillie et sur boîte d'encastement



## Montage sur support chaudière



**Pour faciliter l'installation, passer les câbles avant la pose de la chaudière.**



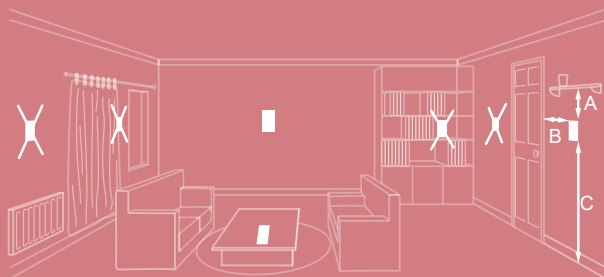
# Installation du thermostat Navilink

Le Thermostat Navilink doit être installé sur une cloison bien dégagée. Il sera installé de manière à être facilement accessible.

Le Thermostat Navilink 128 peut être posé directement sur une surface plate et horizontale.

Respecter les points suivants :

- Éviter la proximité des câbles électriques, des champs magnétiques forts ou d'appareils tels que PC, téléviseurs, appareils à micro-ondes, etc.
- Éviter toute proximité avec des éléments métalliques d'assez grande dimension ou d'éléments de construction comportant un treillis métallique serré (verre ou béton spécial par exemple).
- La distance entre l'Interface et le thermostat Navilink ne doit pas dépasser 30m ou 2 étages. Dans le cas contraire, l'utilisation d'un ou plusieurs répéteurs pourra être nécessaire.
- Ne pas monter l'appareil à l'intérieur d'un boîtier métallique (pompe à chaleur ou chaudière).
- Éviter les sources de chaleur directe (cheminée, téléviseur, plans de cuisson, soleil) et les zones de courant d'air frais (ventilation, porte).

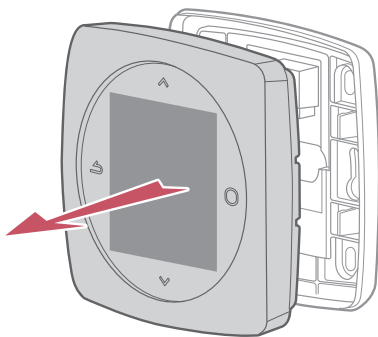


A : 10 cm

B : 20 cm mini

C : 150 cm

## Ouverture du thermostat Navilink

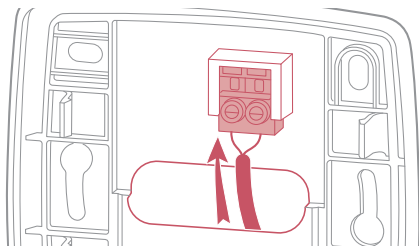


## Navilink 125

### Raccordement

Type de câble :

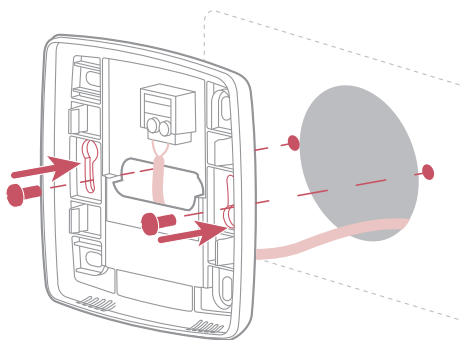
- Rigide de 0.5 à 1.5 mm<sup>2</sup>
- Ou souple 0.5 à 0.75 mm<sup>2</sup> avec embouts rigides.



### Fixation au mur

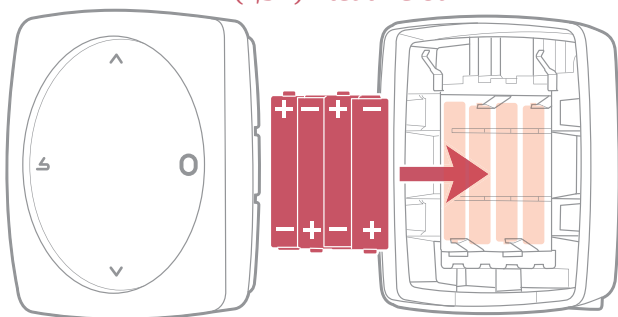
Fixer le support du thermostat à l'aide de 2 vis (non fournies).

La fixation peut se faire directement sur le mur ou sur boîte d'encastrement.



## Navilink 128

4xAAA(1,5V) Alcaline ou NiMh



**ATTENTION** : pour les produits alimentés par des piles : risque d'incendie ou d'explosion, si les piles d'origine sont remplacées par des piles de type ou de format incorrect (exemple : Alcalines > Lithium; AA(LR06) > AAA(LR03)).

Ne pas maintenir la batterie dans un environnement à très haute température ou la soumettre à une pression de l'air extrêmement faible ce qui pourrait provoquer une explosion ou la fuite de liquide ou de gaz inflammables.

## Première mise en service

Pour terminer l'installation, remettre le générateur sous tension et alimenter l'Interface Navilink.

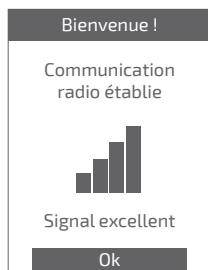
À la première installation, le voyant radio Zigbee de l'Interface Navilink clignote rouge et orange: l'Interface Navilink est en attente du thermostat pré-appairé.

Lors de la première mise en service le thermostat Navilink établit la communication avec l'Interface Navilink, indique la qualité du signal radio Zigbee et permet de régler :

La langue;

La date et l'heure;

Le type d'émetteur de la zone.





# Configuration

---

## Accès "Menu Expert"

Pour accéder au "Menu Expert", aller dans :

"Paramètres" > "Version logiciel"

Puis appuyer 5 fois sur la touche 

### Menu EXPERT

- Quitter
- Installation
  - Étalonnage
  - Type d'émetteur
  - Donnée Système
  - Réinitialiser
- Chauffage
  - Loi de régulation
  - Ambiance Maxi
  - Seuil en AUTO
- Froid
  - Loi de régulation
  - Ambiance Mini
  - Seuil en AUTO
- Eau Chaude
- Radio Zigbee
  - Code Zigbee
  - Rejoindre réseau
  - Trouver un réseau
  - Qualité du signal
  - Caractéristiques

Certains paramètres (ou menus) peuvent ne pas apparaître.  
Ils dépendent de la configuration de l'installation (selon option).



A series of 20 horizontal dotted lines for writing.

## Installation

### Etalonnage

Permet de corriger la température mesurée par le thermostat.

**Etalonnage**

Ajuster la température ambiante affichée

19,0°C ✓

### Type d'émetteurs

Régler le type d'émetteur de la zone.

**Type d'émetteurs**

Radiateurs

Plancher ✓

Plafonds

Ventilo-convect.

### Réinitialiser

Les réglages usine d'origines peuvent être restaurés.

Vos réglages personnalisés et vos programmes horaires sont alors perdus.

**Réinitialiser**

Revenir à la configuration de sortie usine ?

Non

Certains paramètres (ou menus) peuvent ne pas apparaître. Ils dépendent de la configuration de l'installation (selon option).

## Chauffage / Froid

### Loi de Régulation

#### Smart Adapt

La consigne de température de départ d'eau est calculée via un algorithme auto-adaptatif en fonction de l'écart entre la consigne d'ambiance et la température d'ambiance.

Ce mode de fonctionnement offre un meilleur confort thermique.

Chauffage
Loi de régulation
Smart Adapt ✓

#### Loi d'eau

##### •Chauffage

Le réglage de la loi d'eau se fait par la température de départ.

Renseigner les températures "Départ à -10°C" et "Départ à 20°C" ainsi que "Influence ambiance" selon le chapitre "Loi d'eau" de la notice d'installation du générateur.

Loi d'Eau Chauffage
Départ à -10°C
40°C ✓
Départ à 20°C
20°C ✓
Influence ambiance
50% ✓

##### •Froid

Le réglage de la loi d'eau se fait par la température de départ.

Renseigner les températures "Départ à 25°C" et "Départ à 35°C" ainsi que "Influence ambiance" selon la notice du "Kit rafraîchissement".

Loi d'Eau Froid
Départ à 25°C
20°C ✓
Départ à 35°C
16°C ✓
Influence ambiance
50% ✓

Certains paramètres (ou menus) peuvent ne pas apparaître. Ils dépendent de la configuration de l'installation (selon option).

### Ambiance Maxi

Définir la température chauffage maxi réglable par l'utilisateur.

Chauffage

Consigne d'ambiance  
Maxi

35,0°C ✓

### Ambiance Mini

Définir la température froid mini réglable par l'utilisateur.

Froid

Consigne d'ambiance  
Mini

10,0°C ✓

### Seuil en AUTO

Lorsque la moyenne des températures extérieures des 24 dernières heures :

- passe au dessus de la température réglée en Chauffage : la régulation arrête le chauffage, et inversement
- passe en dessous de la température réglée en Froid : la régulation arrête le rafraîchissement, et inversement.

Chauffage

En Auto,  
seuil de température  
extérieure  
de basculement

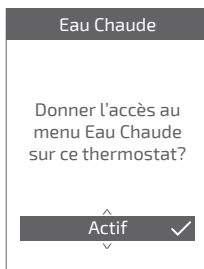
24°C ✓

Certains paramètres (ou menus) peuvent ne pas apparaître.  
Ils dépendent de la configuration de l'installation (selon option).

## Eau chaude

Donne l'accès ou non à l'utilisateur au contrôle de l'eau chaude via le **Navilink 125 / 128**.

Dans le cas d'une installation avec 2 zones équipées de thermostats, régler l'un des thermostats sur "Inactif"

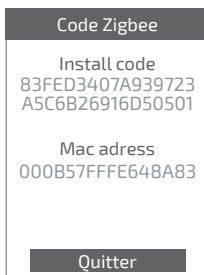
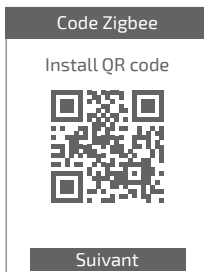


## Radio Zigbee

### Code Zigbee

Donne les informations nécessaires à l'appairage du thermostat Navilink sur un nouveau réseau Zigbee.

Selon le type d'équipement sur lequel vous cherchez à associer l'Interface Navilink, ces informations pourront vous être demandées.

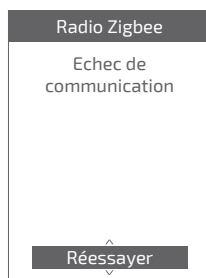
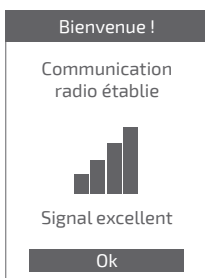


Certains paramètres (ou menus) peuvent ne pas apparaître. Ils dépendent de la configuration de l'installation (selon option).

## Rejoindre réseau

Permet de relancer la recherche du réseau Zigbee connu en cas d'échec de communication entre le thermostat et l'Interface Navilink.

- Si la communication est établie, le thermostat fonctionne alors normalement.
- Si la communication n'est pas établie, le thermostat propose « Réessayer » ou « Quitter ».



Certains paramètres (ou menus) peuvent ne pas apparaître. Ils dépendent de la configuration de l'installation (selon option).

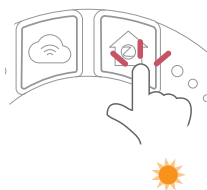
## Trouver un réseau

Permet de supprimer les paramètres Zigbee du thermostat Navilink et de chercher à joindre un nouveau réseau Zigbee

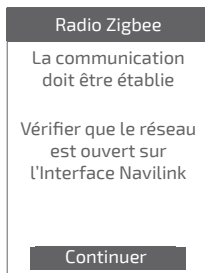
Pour rejoindre le nouveau réseau, il faut ouvrir le réseau de l'Interface Navilink :

Appuyer sur le bouton "Zigbee" de l'Interface

Le voyant radio Zigbee clignote orange.



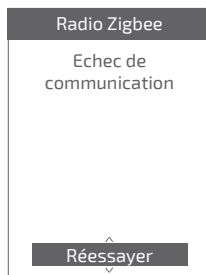
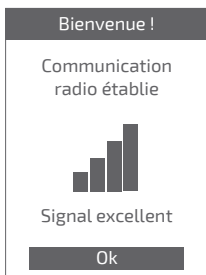
Choisir "Continuer" : le thermostat cherche à rejoindre le nouveau réseau Zigbee.



Certains paramètres (ou menus) peuvent ne pas apparaître.  
Ils dépendent de la configuration de l'installation (selon option).



- Si la communication est établie, le thermostat fonctionne alors normalement.
- Si la communication n'est pas établie, le thermostat propose « Réessayer » ou « Quitter ».



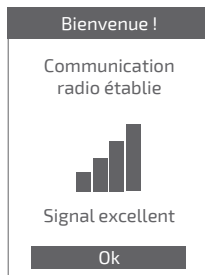
## Qualité signal

Donne en direct la qualité du signal radio Zigbee entre le thermostat et l'Interface Navilink.

Si le signal est faible, vous pouvez :

Déplacer le thermostat Navilink 128 en essayant de le rapprocher de l'Interface Navilink ;

Utiliser un répéteur Zigbee (disponible sur catalogue SAV Atlantic) pour améliorer les performances du réseau ([page 37](#)).



## Caractéristiques

Donne les statuts et des informations techniques du réseau Zigbee.

Certains paramètres (ou menus) peuvent ne pas apparaître. Ils dépendent de la configuration de l'installation (selon option).

# Principales erreurs

Erreur	Désignation	Proposition d'action
G_xxxx	Erreur du générateur	Se reporter à la notice du générateur.
Err 3	Erreur de mesure de température	Vérifier la qualité du signal radio Zigbee et ajouter un répéteur si nécessaire (voir " <i>Ajout d'un répéteur radio Zigbee</i> ", page 37) Réinitialiser le thermostat (voir " <i>Réinitialiser</i> ", page 27). Si l'erreur revient, refaire un appairage Zigbee (voir " <i>Réinitialisation du réseau Zigbee de l'Interface</i> ", page 36). Si l'erreur persiste, contacter le SAV.
Err 10	Erreur de communication entre l'Interface Navilink et le générateur	Vérifier le câblage Opentherm.
Err 13	Erreur de communication entre le thermostat et l'Interface Navilink	Vérifier la qualité du signal Zigbee et refaire un appairage si nécessaire (voir " <i>Appairage d'un thermostat</i> ", page 35)
Err 15	Erreur de date / heure	Réinitialiser l'Interface (Reset). Si l'erreur revient, contacter le SAV.
---	Thermostat éteint, sans réaction à l'appui touche.	Vérifier l'alimentation du thermostat (piles) ou de l'Interface (les voyants s'allument après un appui touche).
	Le voyant radio Zigbee de l'Interface Navilink clignote rouge / orange <b>ET</b> Le thermostat indique "Echec de communication"	Vérifier la distance entre l'Interface Navilink et le thermostat, essayer de le rapprocher. Si l'erreur persiste, ré-initialiser le réseau (voir " <i>Réinitialisation du réseau Zigbee de l'Interface</i> ", page 36)

# Réseau radio Zigbee

## Appairage d'un thermostat



1

Installer le thermostat



2



3

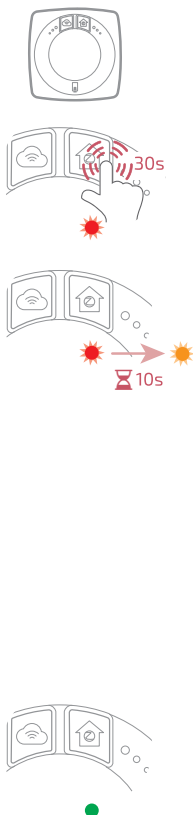
> Paramètres  
> Radio Zigbee  
> Trouver un réseau



4



## Réinitialisation du réseau Zigbee de l'Interface



1



2

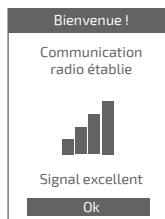


→ Quitter

3

- > Paramètres
- > Radio Zigbee
- > Trouver un réseau
- Continuer

4



## Ajout d'un répéteur radio Zigbee



1

2

3

4

Installer le répéteur à mi distance entre l'Interface Navilink et le Thermostat (voir notice du répéteur)

1

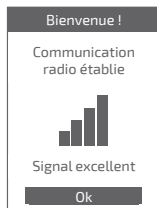
2

3

4

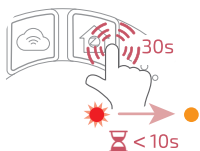


- > Paramètres
- > Radio Zigbee
- > Qualité signal



## Intégration sur Zigbee existant

Le réseau Zigbee existant doit être ouvert pour accepter les nouveaux équipements.



Interface Navilink  
connectée au réseau  
Zigbee existant



1

2

3



→ Quitter

Appairer le thermostat Navilink  
(voir "*Appairage d'un thermostat*", page 35)

## Fin de vie

---

Cet appareil est identifié par ce symbole. Il signifie que tous les produits électriques et électroniques doivent être impérativement séparés des déchets ménagers.



Un circuit spécifique de récupération pour ce type de produits est mis en place dans les pays de l'Union Européenne (\*), en Norvège, Islande et au Liechtenstein.

N'essayez pas de démonter ce produit vous-même. Cela peut avoir des effets nocifs sur votre santé et sur l'environnement.

Pour son recyclage, cet appareil doit être pris en charge par un service spécialisé et ne doit être en aucun cas jeté avec les ordures ménagères, avec les encombrants ou dans une décharge.

Veuillez contacter votre installateur ou le représentant local pour plus d'informations.

\* En fonction des règlements nationaux de chaque état membre.

Ne pas jeter une batterie dans un feu ou dans un four chaud, ne pas écraser, ne pas couper la batterie au risque de provoquer une explosion.





# Italiano

---



## Sommario

---

Presentazione	42
Installazione dell'Interfaccia Navilink	50
Installazione del termostato Navilink	56
Prima messa in servizio	60
Configurazione	61
Errori principali	70
Rete radio ZigBee	71
Termine del ciclo di vita	75

# Presentazione

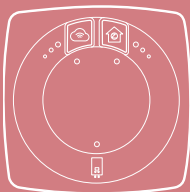
## Caratteristiche generali

	Navilink 125		Navilink 128	
	Interfaccia	Termostato	Interfaccia	Termostato
Alimentazione	230V <sub>AC</sub> / 50-60Hz - 1,25W	12V <sub>DC</sub> / 50mA	230V <sub>AC</sub> / 50-60Hz - 1,25W	4xAAA (1,5V) alcalino o NiMh
Comunicazione verso generatore	Opentherm			
Temperatura di funzionamento	0°C / +40°C			
Temperatura di stoccaggio	-20°C / +60°C			
Indice di protezione	IP20 Installazione all'interno			
Installazione	 Classe II: Se alimentazione 230V  Classe III: Se alimentazione con Opentherm			
Livello di inquinamento	2 (ambiente normalmente inquinato)			
Tipo d'azione	1 (Regolazione della temperatura di mandata acqua del generatore)			
Frequenze radio	Wi-Fi: IEEE 802.11b/g/n 2.4GHz ZigBee 3.0: IEEE 802.15.4 2.4GHz			

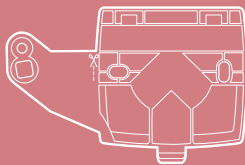


**Con il termine “generatore” si intende una pompa di calore o una caldaia, a seconda dell'installazione.**

## Contenuto della confezione



Interfaccia Navilink



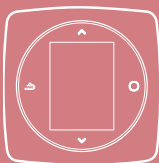
Supporto di fissaggio  
Interfaccia



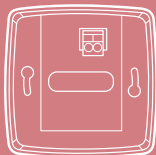
Serracavo



Viti



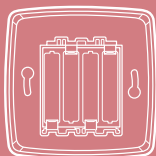
Termostato Navilink  
125 / 128



Supporto a parete  
(Navilink 125)



Pile  
(Navilink 128)



Supporto a parete e  
ripiano  
(Navilink 128)



Manuale d'installazione  
e d'uso

## Interfaccia Navilink: Pulsanti

### Pulsante Wi-Fi



Attivazione del punto d'accesso Wi-Fi locale



Eliminazione delle informazioni di connessione Wi-Fi (SSID / Password)

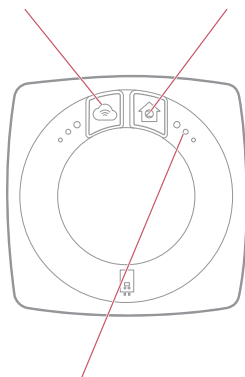
### Pulsante radio ZigBee



Apertura della rete ZigBee locale



Eliminazione delle informazioni di connessione ZigBee (PanID / Routing)



### Pulsante Reset



Reinizializzare



Ripristino delle impostazioni predefinite (ripristina spie luminose per conferma)



Ripristino delle impostazioni originali di fabbrica

## Interfaccia Navilink: spie



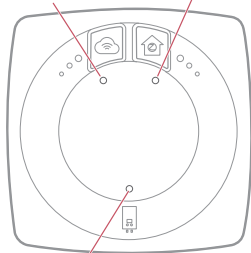
Dopo 5 min di inattività, le spie si spengono.  
Potranno essere riaccese premendo un pulsante.

### Spia Wi-Fi

- Visualizzazione continua: Funzione punto d'accesso locale non attiva
- ☀️ Lampeggiamento: Funzione punto d'accesso locale attiva
- (Spento) Wi-Fi non attivo
- Connessione in corso con il box internet
- Connesso al box internet, connessione in corso con i servizi Cozytouch
- Connessione stabilita con i servizi Cozytouch

### Spia radio ZigBee

- ☀️ Riavvio e ricerca di una rete
- Perdita di comunicazione con il termostato
- ☀️ Rete aperta per l'aggiunta di nuovi prodotti
- Rete disponibile, in attesa dell'accoppiamento di un termostato
- ☀️ Identificazione della rete
- Rete funzionale



### Spia Generatore

- (Spento) alimentazione non stabilita
- Comunicazione con il generatore interrotta
- Comunicazione con il generatore stabilita

### Casi particolari



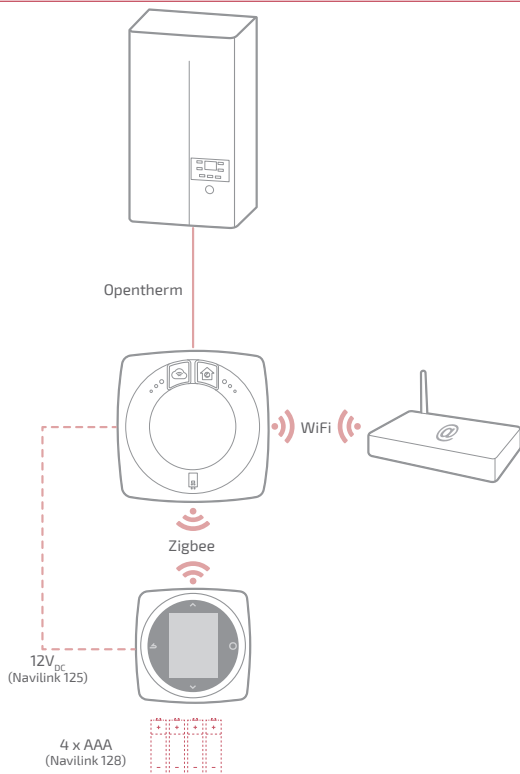
Le 3 spie lampeggiano alternativamente:  
Aggiornamento in corso. Non scollegare l'interfaccia Navilink.

## Schema di installazione

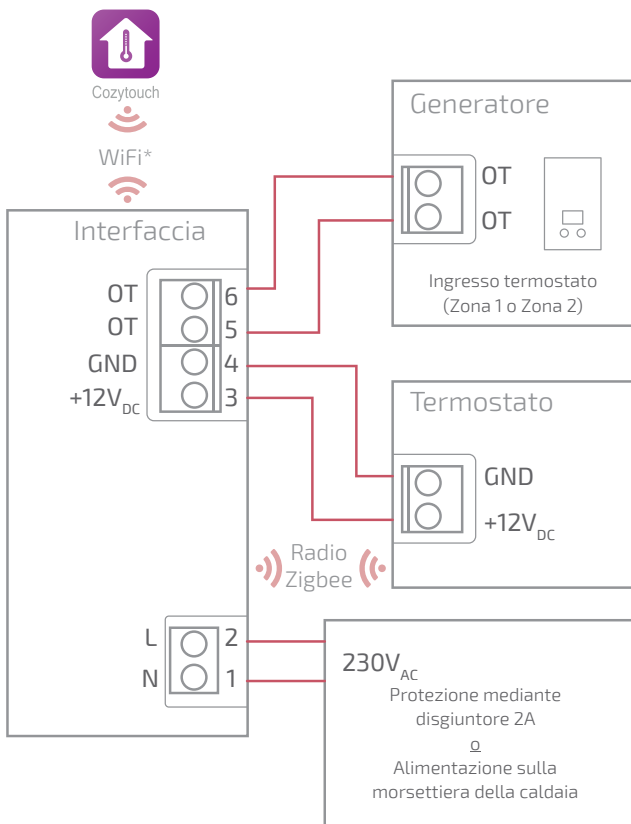


**L'interfaccia Navilink e il termostato sono preaccoppiati.**

**Se il termostato e le interfacce sono state mescolate, i numeri di serie del termostato e dell'interfaccia preaccoppiati si succedono.**



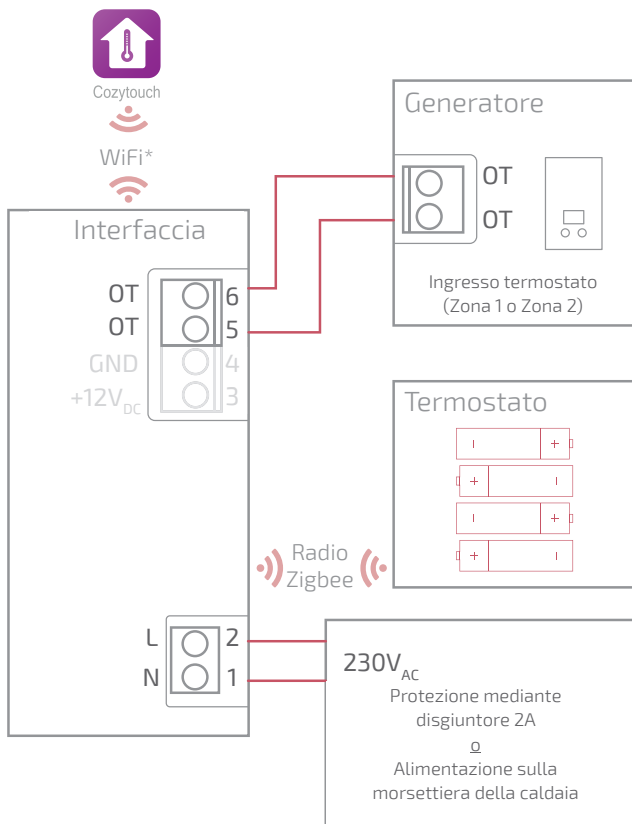
## Schema di cablaggio Navilink 125



\* Opzionale, configurazione mediante l'applicazione Cozytouch

# Schema di cablaggio

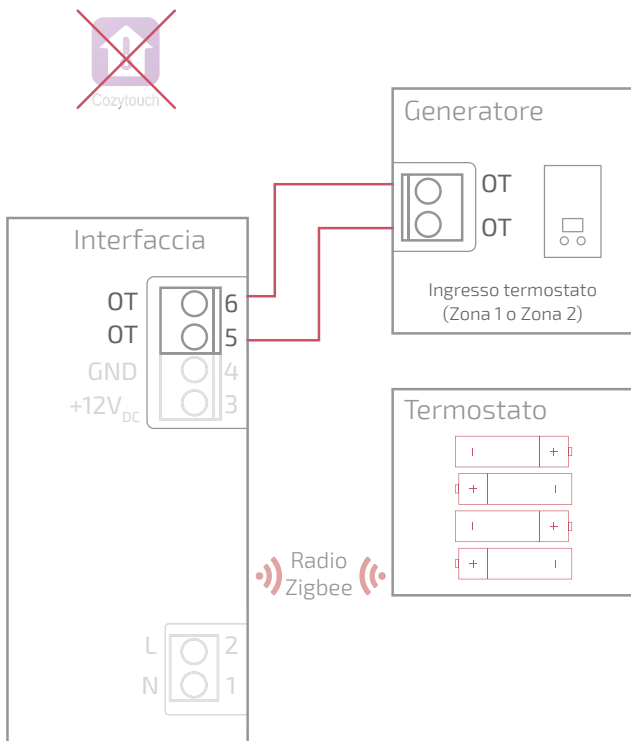
## Navilink 128



\* Opzionale, configurazione mediante l'applicazione Cozytouch



## Schema di cablaggio Navilink 128 (non connesso)



# Installazione dell'Interfaccia Navilink



Prima di qualsiasi intervento, assicurarsi di avere interrotto l'alimentazione elettrica generale.

L'installazione elettrica deve essere realizzata conformemente alla regolamentazione vigente.

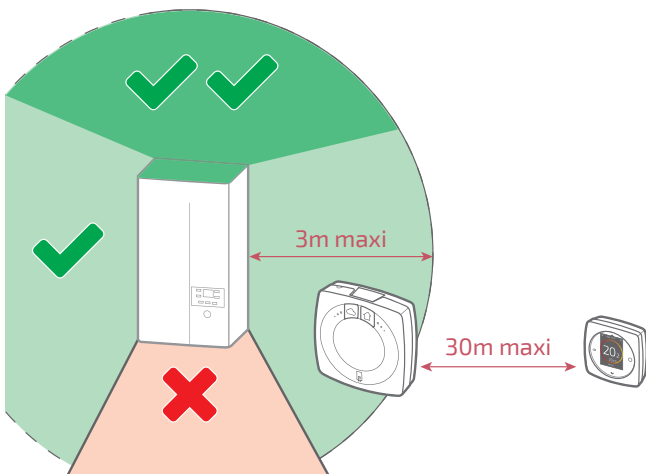
Se il cavo di alimentazione è danneggiato, deve essere sostituito dal fabbricante, dal suo servizio post-vendita o da qualsiasi persona qualificate, per evitare rischi.



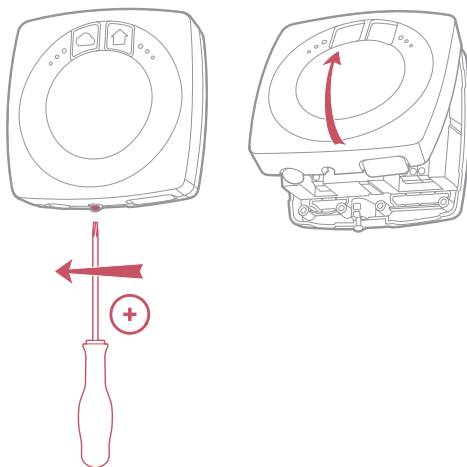
## Tipo di cavo:

- Rigido da 0.5 a 1.5 mm<sup>2</sup>
- O morbido da 0.5 a 0.75 mm<sup>2</sup> con terminazioni rigide.

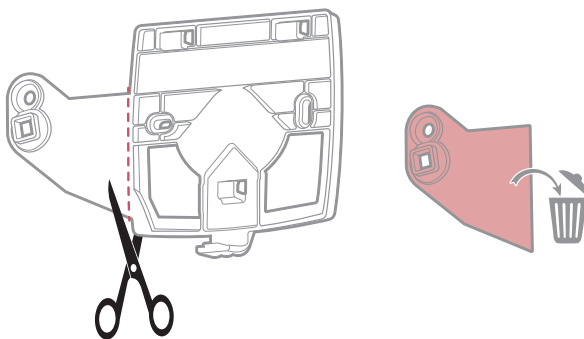
Max 6mm



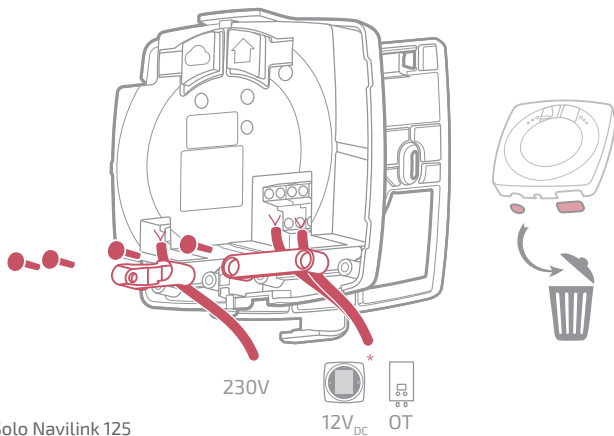
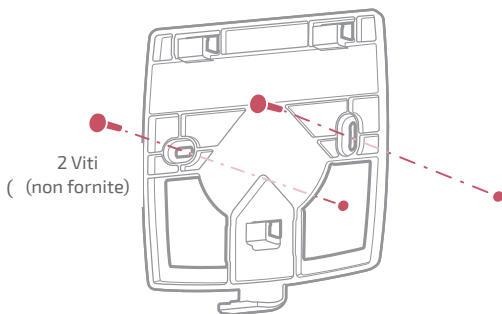
## Apertura dell'Interfaccia Navilink



## Montaggio a parete o su scatola di incasso

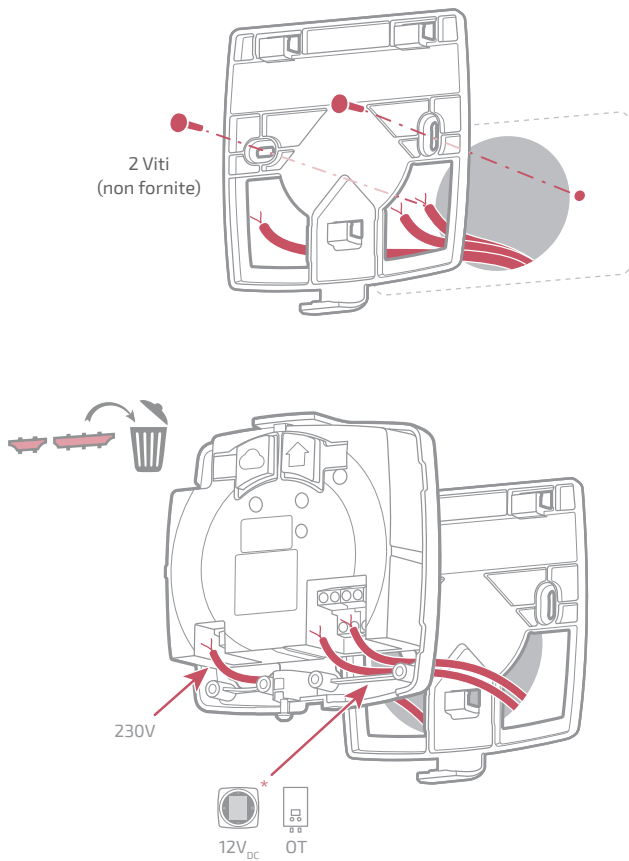


## Montaggio a parete

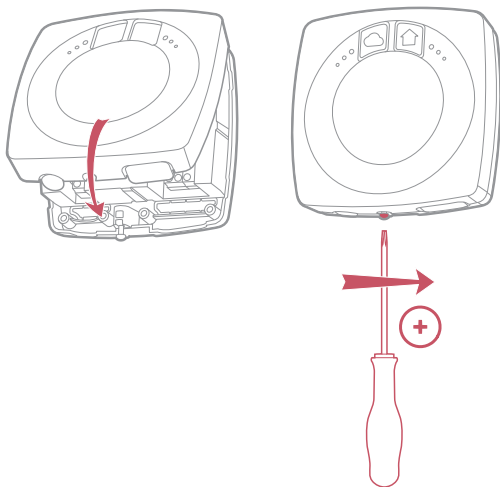


\* Solo Navilink 125

## Montaggio su scatola di incasso



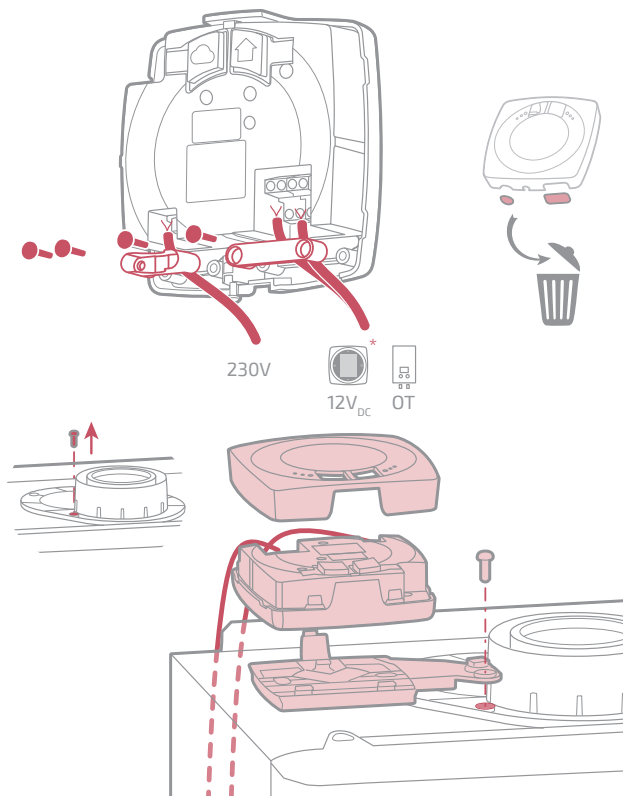
Ultimare i montaggi a parete e su scatola di incasso



## Montaggio su supporto caldaia



**Per agevolare l'installazione, passare i cavi prima della posa della caldaia.**



\* Solo Navilink 125

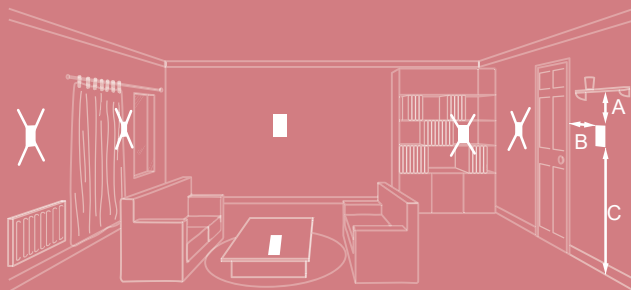
# Installazione del termostato Navilink

Il termostato Navilink deve essere installato su una parete divisoria libera. Sarà installato in modo da essere facilmente accessibile.

Il Termostato Navilink 128 può essere posizionato direttamente su una superficie piatta e orizzontale.

Rispettare i punti seguenti:

- Evitare la vicinanza di cavi elettrici, di campi magnetici forti o di apparecchi come PC, televisori, forni a microonde, ecc.
- Evitare la vicinanza con elementi metallici di dimensioni piuttosto grandi o elementi di costruzione che contengono una struttura metallica chiusa (vetro o cemento speciale ad esempio).
- La distanza tra l'interfaccia e il termostato Navilink non deve superare 30 m o 2 piani. In caso contrario, potrà essere necessario utilizzare uno o più ripetitori.
- Non montare l'emettitore all'interno di una scatola metallica (pompa di calore ad esempio).
- Evitare fonti di calore dirette (camini, televisore, piani cottura, sole) e le zone in corrente d'aria (ventilatori, porte).



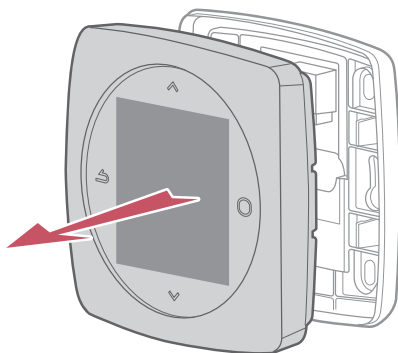
A : 10 cm

B : 20 cm mini

C : 150 cm



## Apertura del termostato Navilink

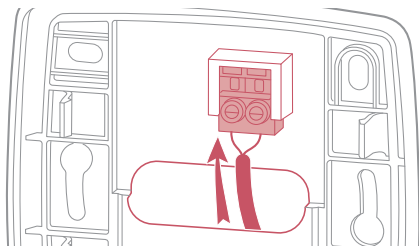


## Navilink 125

### Collegamento

Tipo di cavo:

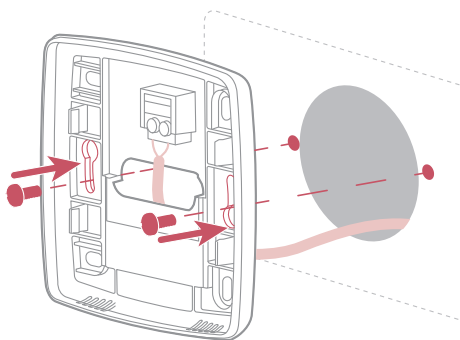
- Rigido da 0.5 a 1.5 mm<sup>2</sup>
- O morbido da 0.5 a 0.75 mm<sup>2</sup> con terminazioni rigide.



### Fissaggio a parete

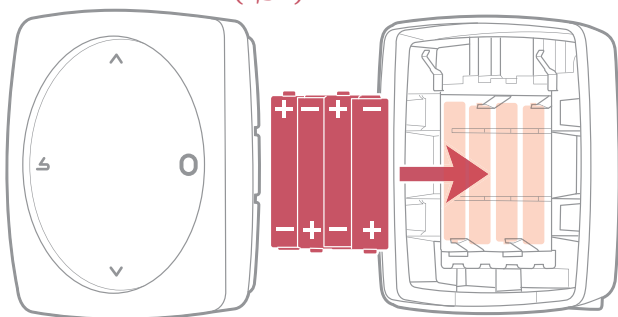
Fissare il supporto del termostato con 2 viti (non fornite).

Può essere fissato direttamente sulla parete o sulla scatola di incasso.



## Navilink 128

4xAAA(1,5V) Alcalina o NiMh



**ATTENZIONE:** per i prodotti alimentati a pile: rischio d'incendio o di esplosione se le pile originarie sono sostituite con pile di tipo o formato scorretto (esempio: Alcaline > Al litio; AA(LR06) > AAA(LR03)).

Non tenere la batteria in un ambiente con temperatura molto elevata né con una pressione dell'aria molto bassa, ciò potrebbe provocare un'esplosione o la perdita di liquido o di gas infiammabili.

## Prima messa in servizio

Per concludere l'installazione, rimettere sotto tensione il generatore e alimentare l'interfaccia Navilink.

Al momento della prima installazione, la spia radio ZigBee dell'interfaccia Navilink lampeggia rosso e arancione: l'Interfaccia Navilink è in attesa del termostato preaccoppiato.

Al momento della prima messa in servizio, il termostato Navilink stabilisce la comunicazione con l'interfaccia Navilink, indica la qualità del segnale radio ZigBee e permette di impostare:

La lingua;

La data e l'ora;

Il tipo di emettitore della zona.



# Configurazione

---

## Accesso "Menu EXPERT"

Per accedere al "Menu EXPERT", andare su:  
"Impostazioni" > "Versione software"

Poi premere per 5 volte il tasto 

### Menu EXPERT

- Uscire
- Installazione
  - Calibratura
  - Tipo di emettitore
  - Dati sistema
  - Reinizializzare
- Risc.
  - Algoritmo di controllo
  - Ambiente Maxi
  - Soglia in AUTO
- Freddo
  - Algoritmo di controllo
  - Ambiente Mini
  - Soglia in AUTO
- Acqua Calda
- Radio ZigBee
  - Codice ZigBee
  - Entra nella rete
  - Find network
  - Qualità segnale
  - Caratteristiche

Alcune impostazioni (o menu) possono non venire visualizzati.  
Dipende dalla configurazione dell'impianto (secondo l'opzione).



A series of 20 horizontal dotted lines for writing.

## Installazione

### Calibratura

Permette di correggere la temperatura misurata dal termostato.

Calibratura
Regolare la temperatura ambiente visualizzata
19,0°C ✓

### Tipo di emettitore

Impostare il tipo di emettitore della zona.

Tipo di emettitore
Radiatori
Pavimento ✓
Soffitto
Ventiloconvettori

### Reinicializzare

È possibile ripristinare le impostazioni originali di fabbrica.

In questo caso le impostazioni personalizzate e i programmi orari andranno persi.

Reinicializzare
Tornare alla configurazione di fabbrica?
Non

Alcune impostazioni (o menu) possono non venire visualizzati. Dipende dalla configurazione dell'impianto (secondo l'opzione).

## Risc. / Freddo

### Algoritmo di controllo

#### Smart Adapt

Il setpoint della temperatura di mandata dell'acqua è calcolato in base a un algoritmo auto-adattivo in funzione dello scarto tra il setpoint ambiente e la temperatura ambiente.

Questa modalità di funzionamento offre un miglior comfort termico.

Risc.
Algoritmo di controllo
Smart Adapt ✓

#### Standard

##### •Riscaldamento

La regolazione della temperatura d'acqua standard si effettua dalla temperatura di mandata.

Inserire le temperature "Partenza a -10°C" e "Partenza a 20°C" e "Influenza ambiente" sulla base del capitolo "Standard" del manuale d'installazione del generatore.

Controllo Risc.
Partenza a -10°C
40°C ✓
Partenza a 20°C
20°C ✓
Influenza ambiente
50% ✓

##### •Freddo

La regolazione della temperatura d'acqua standard si effettua dalla temperatura di mandata.

Inserire le temperature "Partenza a 25°C" e "Partenza a 35°C" e "Influenza ambiente" sulla base del manuale del "Kit raffreddamento".

Controllo Freddo
Partenza a 25°C
20°C ✓
Partenza a 35°C
16°C ✓
Influenza ambiente
50% ✓

Alcune impostazioni (o menu) possono non venire visualizzati.  
Dipende dalla configurazione dell'impianto (secondo l'opzione).



## Ambiente Maxi

Definire la temperatura di riscaldamento massima regolabile dall'utilizzatore.

Risc.

Setpoint T° ambiente  
Maxi

35,0°C ✓

## Ambiente Mini

Definire la temperatura freddo minima regolabile dall'utilizzatore.

Freddo

Setpoint T° ambiente  
Mini

10,0°C ✓

## Soglia in AUTO

Quando la media delle temperature esterne delle ultime 24 ore:

- passa al di sopra della temperatura impostata in Riscaldamento: la regolazione arresta il riscaldamento, e il contrario.
- passa al di sotto della temperatura impostata in Freddo: la regolazione arresta il raffreddamento, e il contrario.

Risc.

In AUTO,  
soglia di temperatura  
esterna  
di commutazione

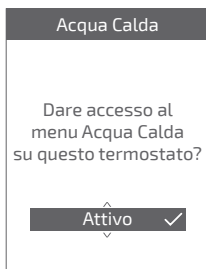
24°C ✓

Alcune impostazioni (o menu) possono non venire visualizzati.  
Dipende dalla configurazione dell'impianto (secondo l'opzione).

## Acqua calda

Dà o meno accesso all'utilizzatore al controllo dell'acqua calda attraverso il **Navilink 125 / 128**.

In caso di installazione con 2 zone dotate di termostato, impostare uno dei termostati su "Inattivo"

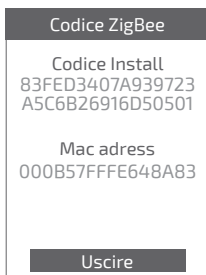
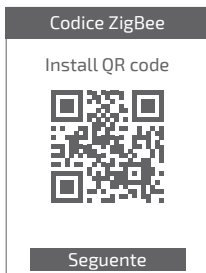


## Radio ZigBee

### Codice ZigBee

Fornisce le informazioni necessarie all'accoppiamento del termostato Navilink su una nuova rete ZigBee.

A seconda del tipo di apparecchiatura sul quale si cerca di accoppiare l'interfaccia Navilink, potranno essere richieste queste informazioni.

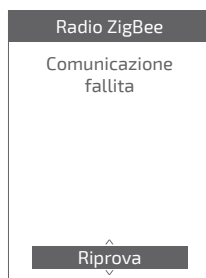


Alcune impostazioni (o menu) possono non venire visualizzati. Dipende dalla configurazione dell'impianto (secondo l'opzione).

## Entra nella rete

Permette di riavviare la ricerca della rete ZigBee conosciuta in caso di fallita comunicazione tra il termostato e l'interfaccia Navilink.

- Se la comunicazione è stabilita, il termostato funziona normalmente.
- Se la comunicazione non è stabilita, il termostato propone "Riprova" o "Uscire".



Alcune impostazioni (o menu) possono non venire visualizzati. Dipende dalla configurazione dell'impianto (secondo l'opzione).

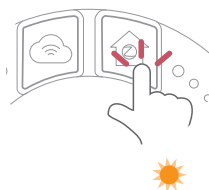
## Find network

Permette di eliminare le impostazioni ZigBee del termostato Navilink e cercare di accedere a una nuova rete ZigBee

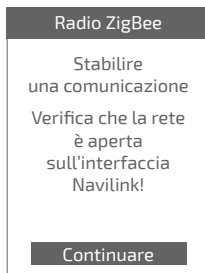
Per entrare nella nuova rete, bisogna aprire la rete dell'interfaccia Navilink:

Premere il pulsante "ZigBee" dell'interfaccia

La spia radio ZigBee lampeggia arancione.

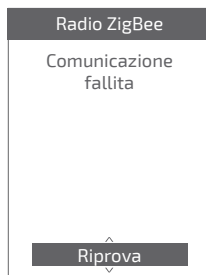


Scegliere "Continuare": il termostato cerca di collegarsi alla nuova rete ZigBee.



Alcune impostazioni (o menu) possono non venire visualizzati. Dipende dalla configurazione dell'impianto (secondo l'opzione).

- Se la comunicazione è stabilita, il termostato funziona normalmente.
- Se la comunicazione non è stabilita, il termostato propone "Riprova" o "Uscire".



## Qualità segnale

Fornisce in diretta la qualità del segnale radio ZigBee tra il termostato e l'interfaccia Navilink.

Se il segnale è debole, è possibile:

Spostare il termostato Navilink 128 cercando di avvicinarlo all'interfaccia Navilink;

Utilizzare un ripetitore ZigBee (disponibile su catalogo SAV Atlantic) per migliorare le prestazioni della rete ([pagina 73](#)).



## Caratteristiche

Fornisce lo stato e le informazioni tecniche della rete ZigBee.

Alcune impostazioni (o menu) possono non venire visualizzati. Dipende dalla configurazione dell'impianto (secondo l'opzione).

## Errori principali

Errore	Denominazione	Tipo d'azione
G_XXXX	Errore del generatore	Fare riferimento al manuale del generatore.
Err 3	Errore di misura della temperatura	Verificare la qualità del segnale radio ZigBee e aggiungere un ripetitore se necessario (vedere <i>"Aggiunta di un ripetitore radio ZigBee"</i> , pagina 73) Reinizializzare il termostato (vedere <i>"Reinizializzare"</i> , pagina 63). Se l'errore si ripropone, ripetere l'accoppiamento ZigBee (vedere <i>"Reinizializzazione della rete ZigBee dell'interfaccia"</i> , pagina 72). Se l'errore persiste, contattare il servizio assistenza.
Err 10	Errore di comunicazione tra l'interfaccia Navilink e il generatore	Verificare il cablaggio Opentherm.
Err 13	Errore di comunicazione tra il termostato e l'interfaccia Navilink	Verificare la qualità del segnale ZigBee e ripetere l'accoppiamento se necessario (vedere <i>"Accoppiamento di un termostato"</i> , pagina 71)
Err 15	Errore data / ora	Reinizializzare l'interfaccia (Reset). Se l'errore si ripropone, contattare il servizio assistenza.
---	Termostato spento, nessuna reazione quando si preme un tasto.	Verificare l'alimentazione del termostato (pile) o dell'interfaccia (le spie si accendono premendo un tasto).
	La spia radio ZigBee dell'interfaccia Navilink lampeggia rosso / arancione E Il termostato indica "Comunicazione fallita"	Verificare la distanza tra l'interfaccia Navilink e il termostato, cercare di avvicinarlo. Se l'errore persiste, reinizializzare la rete (vedere <i>"Reinizializzazione della rete ZigBee dell'interfaccia"</i> , pagina 72)

# Rete radio ZigBee

## Accoppiamento di un termostato



1

Installare il termostato



2



3

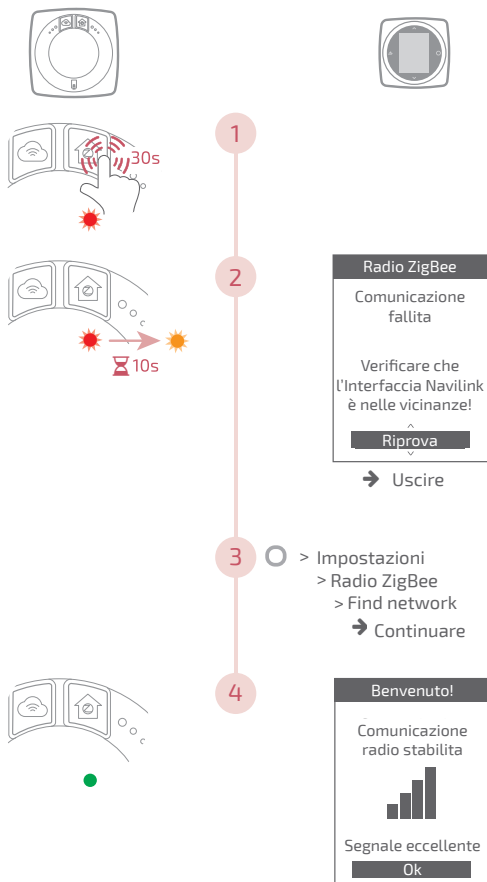


> Impostazioni  
> Radio ZigBee  
> Find network

4

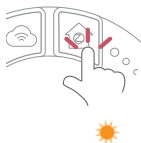


## Reinizializzazione della rete ZigBee dell'interfaccia





## Aggiunta di un ripetitore radio ZigBee



1

1

2

2

Installare il ripetitore a una distanza intermedia tra l'interfaccia Navilink e il Termostato (vedere manuale del ripetitore)

3

3



4

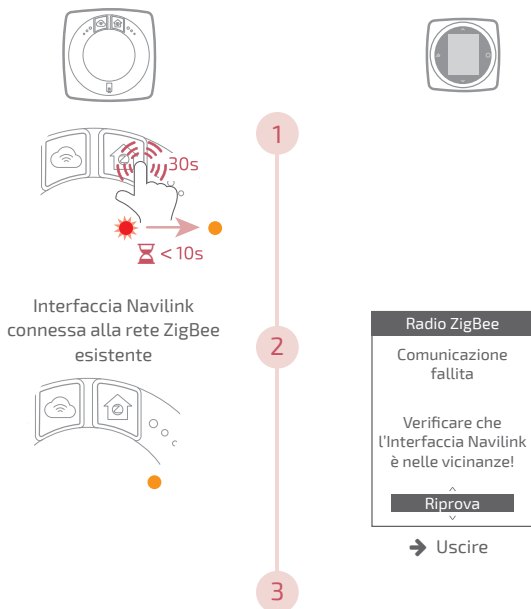
4

- > Impostazioni
- > Radio ZigBee
- > Qualità segnale



## Integrazione su ZigBee esistente

La rete ZigBee esistente deve essere aperta per accettare i nuovi apparecchi.



Accoppiare il termostato Navilink  
(vedere "*Accoppiamento di un termostato*", pagina 71)

## Termine del ciclo di vita

---



Questo apparecchio è identificato con questo simbolo. Significa che tutti i prodotti elettrici ed elettronici vanno tassativamente raccolti separatamente dai rifiuti domestici.

Nei paesi dell'Unione europea (\*), in Norvegia, Islanda e in Liechtenstein esiste un circuito specifico per il recupero di questo tipo di prodotti.

Non cercare di smontare il prodotto da soli. Può avere effetti nocivi sulla salute e sull'ambiente.

Il riciclaggio dell'apparecchio deve essere effettuato da un servizio specializzato e l'apparecchio non deve in alcun caso essere gettato tra i rifiuti domestici, i rifiuti ingombranti o in una discarica.

Per maggiori informazioni contattare l'installatore o il rappresentante locale.

\* Conformemente alla regolamentazione nazionale di ogni stato membro.

Non gettare la batteria nel fuoco né metterla in un forno caldo, non schiacciare, non tagliare la batteria, rischio di esplosione.





Cet appareil est conforme à :

- à la directive basse tension 2014/35/UE selon la norme EN 60335-1
  - La directive CEM 2014/30/UE
- 

L'apparechio è conforme:

- alla direttiva bassa tensione 2014/35/CEE secondo la norma EN 60335-1
- alla direttiva rendimento CEM 2014/30/UE



A series of 20 horizontal dotted lines for writing.



A series of 20 horizontal dotted lines for writing, spaced evenly down the page.



[www.atlantic.fr](http://www.atlantic.fr)

Société Industrielle de Chauffage  
SATC - BP 64 - 59660 MERVILLE -  
FRANCE

Date de la mise en service :

Coordonnées de votre installateur  
chauffagiste ou service après-vente.

RC Dunkerque - Siren 440 555 886 - Matériel sujet à modifications sans préavis -  
Document non contractuel

RC Dunkerque - Siren 440 555 886 - Materiale soggetto a modifiche senza alcun preavviso -  
Documento non contrattualmente vincolante